

## अध्याय 4



# मानचित्र प्रक्षेप

मानचित्र प्रक्षेप क्या होते हैं? मानचित्र प्रक्षेप क्यों बनाए जाते हैं? विभिन्न प्रकार के प्रक्षेप कौन-कौन से हैं? किस क्षेत्र के लिए कौन-सा प्रक्षेप सर्वाधिक उपयोगी होता है? इस अध्याय में, हम इन अनिवार्य प्रश्नों के उत्तर पाएँगे।

### मानचित्र प्रक्षेप

अक्षांश एवं देशांतर रेखाओं के जाल को समतल पृष्ठ पर उतारना मानचित्र प्रक्षेप है। इसे, गोलाकार पृष्ठ से, अक्षांशों एवं देशांतरों के जाल को समतल सतह पर स्थानांतरण के रूप में भी परिभाषित किया जा सकता है। जैसा कि आप जानते हैं कि जिस पृथ्वी पर हम रहते हैं, चपटी नहीं है। यह गोलक की तरह जीऑयड के आकार में है। ग्लोब, पृथ्वी का सबसे अच्छा प्रतिरूप है। यह त्रिविम है। ग्लोब के इसी गुण के कारण महाद्वीपों एवं महासागरों के सही आकार एवं प्रकार को इस पर दिखाया जाता है। यह दिशा एवं दूरी की भी सही-सही जानकारी प्रदान करता है। ग्लोब अक्षांश एवं देशांतर रेखाओं के द्वारा विभिन्न खंडों में विभाजित होता है। क्षैतिज रेखाएँ अक्षांश के समांतरों एवं ऊर्ध्वाधर रेखाएँ देशांतर के याम्योत्तरों को दर्शाती हैं। इस जाल को रेखाजाल (ग्रेडिक्यूल) के नाम से भी जाना जाता है। यह जाल मानचित्रों को बनाने में सहायक होता है। रेखाजाल को समतल सतह पर खींचना प्रक्षेप कहलाता है।

लेकिन, एक ग्लोब की अनेक सीमाएँ होती हैं। यह महँगा होता है। इसे न तो आसानी से किसी भी जगह ले जाया जा सकता है और न ही छोटी-छोटी जानकारीयों इस पर दिखाई जा सकती हैं। ग्लोब पर याम्योत्तर अर्द्धवृत्त एवं समांतर पूर्णवृत्त होते हैं। जब उन्हें समतल सतह पर स्थानांतरित किया जाता है, तब वे सीधी या वक्र प्रतिकेदी रेखाएँ बनाते हैं।

## मानचित्र प्रक्षेप की आवश्यकता

मानचित्र प्रक्षेप की आवश्यकता मुख्यतः इसलिए पड़ती है, क्योंकि ग्लोब पर छोटे स्थानों के विस्तृत विवरण को देखने में कठिनाई होती है। इसी प्रकार, ग्लोब पर दो प्राकृतिक प्रदेशों की तुलना करना आसान नहीं होता है। इस कारण समतल पृष्ठ पर बड़ी मापनी के मानचित्रों के सही चित्रण की आवश्यकता होती है। अब, समस्या यह है कि अक्षांश एवं देशांतरों की इन रेखाओं को समतल सतह पर कैसे स्थानांतरित किया जाए। यदि हम एक समतल पृष्ठ को ग्लोब पर चिपकाएँ, तो यह एक बड़े भाग पर बिना विकृति के सतह के अनुरूप नहीं बैठेगा। ग्लोब के केंद्र से प्रकाश डालने पर प्रक्षेपित छायांकन, ग्लोब पर कागज के स्पर्श बिंदु या स्पर्श रेखा से दूर विकृत हो जाएगा। स्पर्श बिंदु या स्पर्श रेखा से बढ़ती दूरी के साथ-साथ विकृति में वृद्धि हो जाती है। इसलिए ग्लोब से शुद्ध आकार, प्रकार एवं दिशा जैसे गुणों को कागज पर उतारना लगभग असंभव होता है, क्योंकि ग्लोब एक विकासनीय पृष्ठ नहीं है।

मानचित्र प्रक्षेप में, हम पृथ्वी के किसी भी भाग को उसके सही आकार एवं विस्तार में दिखाने की कोशिश करते हैं। लेकिन विकृति किसी न किसी रूप में अत्यावश्यक है। इस विकृति को दूर करने के लिए कई विधियाँ सुझाई गई हैं तथा उनके आधार पर अनेक प्रकार के प्रक्षेप बनाए गए हैं। इसी कारण, मानचित्र प्रक्षेप को इस प्रकार भी परिभाषित किया जा सकता है कि यह अक्षांश व देशांतर रेखाओं के जाल को ग्लोब से समतल कागज पर स्थानांतरण करने में अपनाई गई विभिन्न विधियों का अध्ययन है।

### शब्दावली

**बृहत वृत्त** : यह दो बिंदुओं के बीच की लघुतम दूरी को दर्शाता है, जिसका उपयोग प्रायः वायु परिवहन एवं नौसंचालन में किया जाता है।

**मानचित्र प्रक्षेप** : यह गोलाकार सतह को समतल सतह पर स्थानांतरित करने की एक पद्धति है। किसी सुविधाजनक मापनी पर गोलाकार पृथ्वी या उसके किसी अंश की अक्षांश समांतर एवं देशांतर याम्योत्तर रेखाओं के जाल को समतल सतह पर स्थानांतरित करने का यह व्यवस्थित एवं क्रमबद्ध कार्य होता है।

**यथाकृतिक प्रक्षेप** : वह प्रक्षेप जिसमें धरातल के किसी क्षेत्र की यथार्थ आकृति बनाए रखी जाती है।

**लेक्सोड्रोम या रंब रेखा** : यह मर्केटर प्रक्षेप पर खींची गई सीधी रेखा है, जो एक स्थिर दिक्मान वाले दो बिंदुओं को जोड़ती है। नौसंचालन के दौरान दिशा निर्धारण में यह अत्यंत सहायक होती है।

**समक्षेत्र प्रक्षेप** : ऐसा प्रक्षेप जिसमें अक्षांश एवं देशांतर रेखाओं का रेखाजाल इस प्रकार से बनाया जाता है कि मानचित्र का प्रत्येक चतुर्भुज क्षेत्रफल में ग्लोब पर स्थित संगत चतुर्भुज के ठीक बराबर हो। इसे शुद्ध क्षेत्रफल प्रक्षेप भी कहा जाता है।

## मानचित्र प्रक्षेप के तत्त्व

**1. पृथ्वी का छोटा रूप** - पृथ्वी के मॉडल को छोटी मापनी की सहायता से कागज के समतल सतह पर दर्शाया जाता है। इस मॉडल को पृथ्वी का छोटा रूप कहते हैं। यह मॉडल लगभग गोलाभ होना चाहिए, जिसमें ध्रुव का व्यास विषुवतीय व्यास से छोटा हो तथा इस पर रेखाजाल को स्थानांतरित किया जा सके।

**2. अक्षांश के समांतर** - ये ग्लोब के चारों ओर स्थित वे वृत्त हैं, जो विषुवत वृत्त के समांतर एवं ध्रुवों से समान दूरी पर स्थित होते हैं। प्रत्येक समांतर इसकी सतह पर स्थित होता है, जो कि पृथ्वी की धुरी से समकोण बनाता है। वे एक समान लंबाई के नहीं होते हैं। इनका विस्तार ध्रुव पर बिंदु से लेकर विषुवत वृत्त पर ग्लोबीय परिधि तक होता है। इनका सीमांकन  $0^\circ$  से  $90^\circ$  उत्तरी एवं दक्षिणी अक्षांशों में किया जाता है।

**3. देशांतर के याम्योत्तर** - ये अर्द्धवृत्त होते हैं, जो कि उत्तर से दक्षिण दिशा की ओर, एक ध्रुव से दूसरे ध्रुव तक खींचे जाते हैं तथा दो विपरीत याम्योत्तर एक वृत्त का निर्माण करते हैं, जो ग्लोब की परिधि होती है। प्रत्येक याम्योत्तर अपनी सतह पर स्थित होता है, लेकिन ये सभी ग्लोब की धुरी के साथ एक-दूसरे को समकोण पर काटते हैं। यद्यपि वास्तव में कोई मध्य याम्योत्तर नहीं होता है, लेकिन सुविधा के लिए ग्रिनिच के याम्योत्तर को मध्य याम्योत्तर माना गया है। जिसका मान  $0^\circ$  देशांतर रखा गया है। अन्य सभी देशांतरों के निर्धारण में इससे संदर्भ देशांतर का काम लिया जाता है।

**4. ग्लोब के गुण** - मानचित्र प्रक्षेप बनाने में, ग्लोब की सतह के निम्नलिखित मूल गुणों को कुछ विधियों के द्वारा संरक्षित रखा जाता है :

- (i) किसी क्षेत्र के दिए गए बिंदुओं के बीच की दूरी;
- (ii) प्रदेश की आकृति;
- (iii) प्रदेश के आकार या क्षेत्रफल का सही माप;
- (iv) प्रदेश के किसी एक बिंदु से दूसरे बिंदु की दिशा।

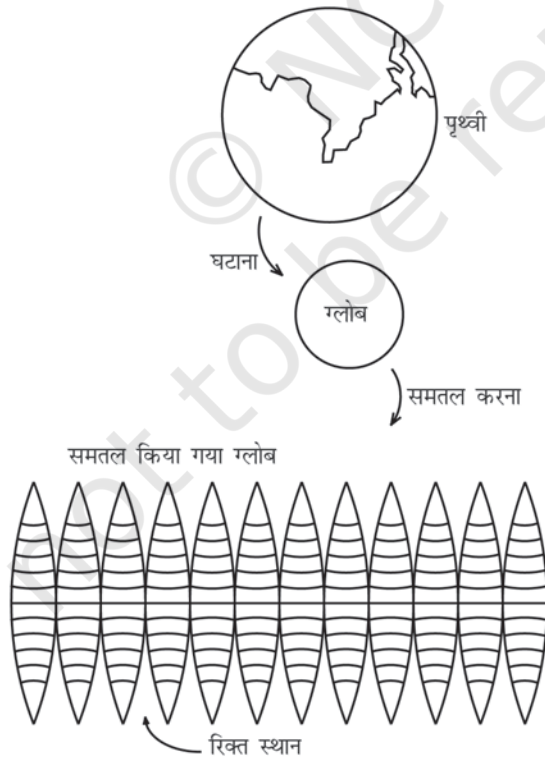
## मानचित्र प्रक्षेप का वर्गीकरण

निम्नलिखित आधार पर मानचित्र प्रक्षेपों को वर्गीकृत किया जा सकता है :

**1. बनाने की तकनीक** - बनाने की विधियों के आधार पर प्रक्षेपों को सामान्यतः दो वर्गों में

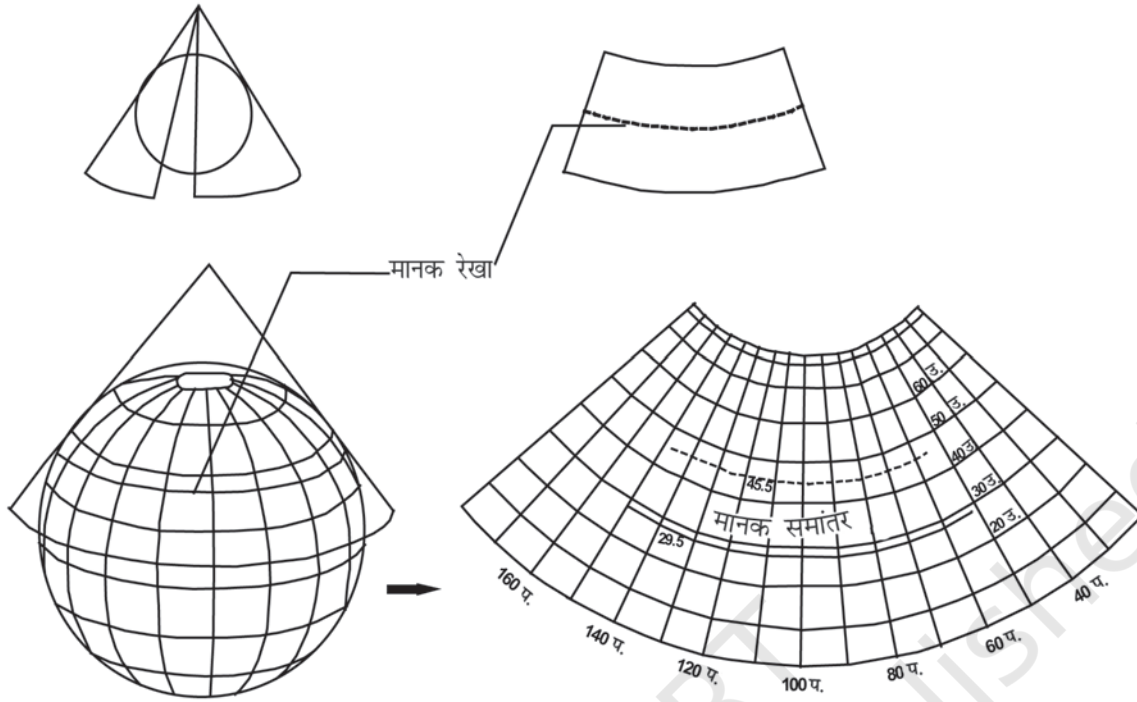
विभाजित किया जाता है। संदर्श, असंदर्श तथा रूढ़ अथवा गणितीय प्रक्षेप। संदर्श प्रक्षेप विकासनीय पृष्ठ पर ग्लोब के याम्योत्तर तथा समांतर से बने जाल के प्रतिबिंब को प्रक्षेपित करके बनाया जा सकता है। असंदर्श प्रक्षेप प्रकाश के स्रोत या प्रतिबिंब की सहायता के बिना बनाया जाता है, जो कि समतल हो सकता है। गणितीय या रूढ़ प्रक्षेप वे हैं, जिनकी व्युत्पत्ति गणितीय गणना एवं सूत्रों के द्वारा होती है तथा प्रक्षेपित प्रतिबिंब के साथ इनका कम संबंध होता है।

**2. विकासनीय पृष्ठ** - विकासनीय पृष्ठ वह होता है, जिसे समतल किया जा सकता है तथा जिसपर अक्षांश एवं देशांतरों के जाल को प्रक्षेपित किया जा सकता है। अविकासनीय सतह वह है, जिसे बिना सिकोड़े, खंडित किए अथवा तोड़े-मोड़े चपटा नहीं किया जा सकता। ग्लोब या गोलाकार सतह में अविकासनीय पृष्ठ के गुण होते हैं, जबकि एक बेलन, शंकु तथा समतल में विकासनीय पृष्ठ के गुण होते हैं। विकासनीय पृष्ठ के गुणों के आधार पर प्रक्षेपों को बेलनी, शंकु तथा खमध्य प्रक्षेपों में वर्गीकृत किया जाता है। बेलनी प्रक्षेपों को बेलनाकार विकासनीय पृष्ठ का इस्तेमाल करके बनाया जाता है। एक कागज का बना बेलन ग्लोब को लपेट लेता है तथा उस पर समांतरों एवं याम्योत्तरों को प्रक्षेपित किया जाता है। जब बेलन को काट कर खोला जाता है, तब यह समतल कागज पर बेलनी प्रक्षेप के रूप में प्रकट होता है। एक शंकु प्रक्षेप ग्लोब के चारों ओर शंकु को लपेट कर खींचा जाता है एवं इस पर पड़ने वाले रेखाजाल की छाया को प्रक्षेपित किया जाता है।



चित्र 4.1 : ग्लोब से समतल सतह पर परिवर्तन क्षेत्रफल, आकार एवं दिशा में विकृति पैदा करता है

जब शंकु को काटकर खोला जाता है, तब हमें चपटे कागज पर एक शंकु प्रक्षेप प्राप्त होता है। जब एक समतल सतह ग्लोब के किसी बिंदु को स्पर्श करता है तथा इस पर रेखाजाल को प्रक्षेपित किया जाता है, तब खमध्य प्रक्षेप समतल सतह पर सीधे प्राप्त किया जाता है। सामान्यतः सतह को ग्लोब पर इस प्रकार रखा जाता है कि वह ग्लोब के किसी एक ध्रुव से स्पर्श करे। इन प्रक्षेपों को ग्लोब की सतह को स्पर्श करने की स्थिति के आधार पर अभिलंब, तिर्यक या ध्रुवीय प्रक्षेपों में उपवर्गीकृत किया जाता है। अगर विकासनीय पृष्ठ ग्लोब पर विषुवत वृत्त पर स्पर्श करता है, तो उसे विषुवतीय या अभिलंब प्रक्षेप कहा जाता है। अगर यह विषुवत वृत्त या ध्रुव के बीच किसी बिंदु पर स्पर्शरिखीय होता है, तो इसे तिर्यक प्रक्षेप कहा जाता है तथा अगर यह ध्रुव पर स्पर्शरिखीय होता है, तो इसे ध्रुवीय प्रक्षेप कहा जाता है।



चित्र 4.2 : ग्लोब से समतल मानचित्र पर एक शंकु प्रक्षेप

**3. भू-मंडलीय गुण** - जैसा कि ऊपर वर्णित है, एक मानचित्र में चार भू-मंडलीय गुण क्षेत्रफल, आकृति, दिशा तथा दूरी की शुद्धता को संरक्षित रखा जाता है। लेकिन, किसी भी प्रक्षेप में, ये सभी गुण एक साथ नहीं मिल सकते। इसलिए आवश्यकतानुसार प्रक्षेपों को इस प्रकार खींचा जा सकता है कि उनमें इच्छित गुण बने रहें। इस प्रकार भूमंडलीय गुणों के आधार पर प्रक्षेपों को समक्षेत्र प्रक्षेप, यथाकृतिक प्रक्षेप, समदूरस्थ प्रक्षेप में वर्गीकृत किया जाता है। समक्षेत्र प्रक्षेप को होमोलोग्राफ़ीय प्रक्षेप भी कहा जाता है। यह, वह प्रक्षेप होता है जिसमें पृथ्वी के विभिन्न भागों को सही-सही दर्शाया जाता है। यथाकृतिक प्रक्षेप वह है, जिसमें विभिन्न क्षेत्रों की आकृति को सही-सही चित्रित किया जाता है। इसमें क्षेत्रफल की शुद्धता का ध्यान रखे बिना आकृति को यथावत् बनाए रखा जाता है। दिगंशीय प्रक्षेप वह है, जिसमें केंद्र से सभी बिंदुओं की दिशाओं को सही-सही दर्शाया जाता है। समदूरस्थ प्रक्षेप वह है, जिसमें दूरी या मापनी की शुद्धता को बनाए रखा जाता है। किंतु ऐसा कोई भी प्रक्षेप नहीं है, जो कि मापनी की शुद्धता को हमेशा बनाए रखता हो। आवश्यकतानुसार कुछ चुने हुए समांतरों एवं याम्योत्तरों के साथ इसकी शुद्धता को बनाए रखा जा सकता है।

**4. प्रकाश का स्रोत** - प्रकाश के स्रोत की स्थिति के आधार पर प्रक्षेपों को नोमॉनिक, त्रिविम एवं लंबकोणीय प्रक्षेपों में वर्गीकृत किया जा सकता है। **नोमॉनिक प्रक्षेप** प्रकाश को ग्लोब के केंद्र में रख कर प्राप्त किया जाता है। **त्रिविम प्रक्षेप** प्रकाश के स्रोत, को समतल कागज के ग्लोब से

सटे हुए भाग के विपरीत ग्लोब की परिधि में रखकर खींचा जाता है। ग्लोब के जिस बिंदु पर समतल सतह सटी होती है, उसके विपरीत अनंत दूरी पर रखे प्रकाश के स्रोत के द्वारा लंबकोणीय प्रक्षेप खींचा जाता है।

## कुछ चुने हुए मानचित्र प्रक्षेप

### 1. एक मानक अक्षांश रेखा वाला शंकु प्रक्षेप

शंकु प्रक्षेप की रचना ग्लोब के किसी एक अक्षांश समांतर को स्पर्श करते हुए एक विकासनीय शंकु पर याम्योत्तर एवं समांतर रेखाओं के जाल की छाया को प्रक्षेपित करके की जाती है। इस अक्षांश समांतर को मानक अक्षांश समांतर कहते हैं। ऐसे में, यदि शंकु ग्लोब के केंद्र को AB पर स्पर्श कर रहा है, तब ग्लोब पर इस समांतर की स्थिति को मानक अक्षांश समांतर माना जाता है। मानक समांतर के दोनों ओर अन्य समांतरों की लंबाई में विकृति होगी (चित्र 4.3)।

**उदाहरण :** 10° उ. से 70° उ. अक्षांशों तथा 10° पू. से 130° पू. देशांतरों के बीच घिरे हुए एक क्षेत्र के लिए एक मानक समांतर के साथ शंकु प्रक्षेप बनाएँ, जबकि मापनी 1: 25,00,00,000 है एवं अक्षांशीय तथा देशांतरीय अंतराल 10° है।

$$\text{गणना : पृथ्वी की घटी हुई त्रिज्या} = \frac{64,00,00,000}{25,00,00,000} = 2.56 \text{ से.मी.}$$

मानक समांतर 40° उ. है (10, 20, 30, 40, 50, 60, 70)

मध्य देशांतर 70° पू. है (10, 20, 30, 40, 50, 60, 70, 80, 90, 100, 110, 120, 130)

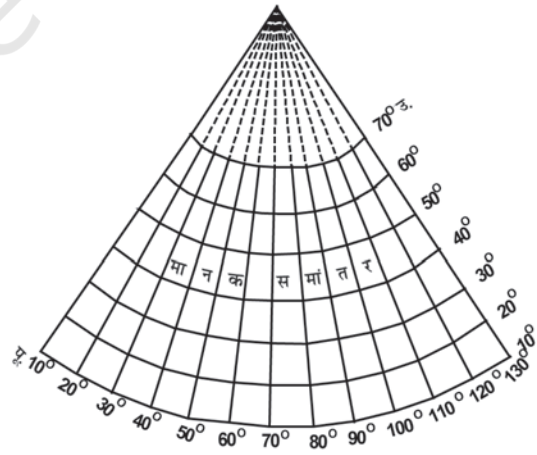
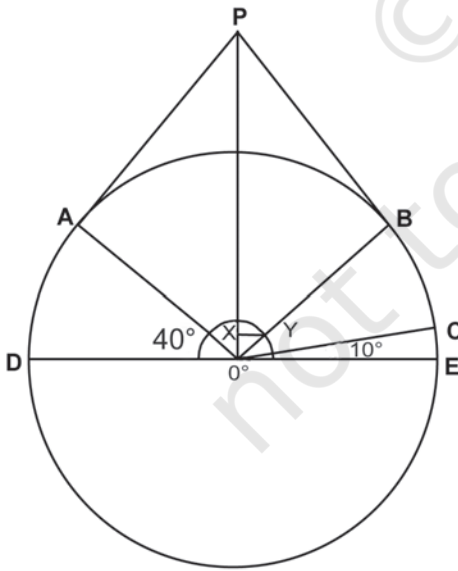
**रचना की विधि :**

1. 2.56 से.मी. त्रिज्या वाला एक वृत्त खींचें, जिसमें कोण COE 10° तथा BOE एवं AOD 40° मानक समांतर हों।
2. एक स्पर्श रेखा को B से बढ़ाकर P तथा A से बढ़ाकर P तक खींचें, ताकि शंकु की दो भुजाएँ AP तथा BP ग्लोब को स्पर्श करें तथा 40° उ. पर मानक समांतर का निर्माण करें।
3. चाप दूरी CE समांतरों के बीच के अंतराल को दर्शाता है। इस चाप दूरी के अनुसार एक अर्द्धवृत्त खींचा जाता है।
4. OP से OB पर एक लंब, XY खींचा जाता है।
5. एक अन्य उ.- द. रेखा पर मानक समांतर को प्रदर्शित करने वाली BP दूरी को खींचा जाता है। उ.- द. रेखा मध्य याम्योत्तर हो जाती है।

6. मध्य याम्योत्तर पर चाप दूरी CE को लेकर अन्य समांतरों को खींचा जाता है।
7. अन्य याम्योत्तरों को खींचने के लिए  $40^\circ$  मानक समांतर पर XY दूरी को चिह्नित किया जाता है।
8. ध्रुव से मिलाते हुए सीधी रेखाएँ खींची जाती हैं।

**गुण :**

1. सभी अक्षांशों के समांतर वृत्तों के चाप होते हैं तथा उनके बीच की दूरी बराबर होती है।
2. सभी याम्योत्तर रेखाएँ सीधी होती हैं, जो ध्रुवों पर मिल जाती हैं। याम्योत्तर समांतर को समकोण पर काटती हैं।
3. सभी याम्योत्तरों की मापनी सही होती है, अर्थात् याम्योत्तरों पर सारी दूरियाँ सही होती हैं।
4. एक वृत्त का चाप ध्रुव को दर्शाता है।
5. मानक समांतर पर मापनी शुद्ध होती है, लेकिन इससे दूर यह विकृत हो जाती है।
6. याम्योत्तर ध्रुवों के निकट जाते हुए एक-दूसरे के समीप आ जाते हैं।
7. यह प्रक्षेप न तो समक्षेत्र है तथा न ही यथाकृतिक प्रक्षेप।



चित्र 4.3 : एक मानक समांतर के साथ सामान्य शंकु प्रक्षेप

**सीमाएँ :**

1. यह विश्व मानचित्र के लिए उपयुक्त नहीं है, क्योंकि जिस गोलार्द्ध में मानक अक्षांश वृत्त चुना जाता है, उसके विपरीत गोलार्द्ध में चरम विकृति होती है।
2. जिस गोलार्द्ध में यह बनाया जाता है, उसके लिए भी यह उपयुक्त नहीं है, क्योंकि उसमें भी ध्रुव पर तथा विषुवत वृत्त के पास विकृति होने के कारण इसका उपयोग बड़े क्षेत्र को प्रदर्शित करने के लिए अनुपयुक्त है।

**उपयोग :**

1. सामान्यतः इस प्रक्षेप का उपयोग मध्य अक्षांश क्षेत्रों के सीमित अक्षांशीय तथा बड़े देशांतरीय विस्तार के मानचित्रण के लिए किया जाता है।
2. इस प्रक्षेप के द्वारा मानक अक्षांश के साथ पूर्व से पश्चिम दिशा में लंबी संकीर्ण पट्टी को शुद्ध रूप में प्रदर्शित किया जाता है।
3. मानक अक्षांशों की दिशा का उपयोग रेल-लाइनों, सड़कों, संकीर्ण नदी-घाटियों तथा अंतर्राष्ट्रीय सीमाओं को प्रदर्शित करने में किया जाता है।
4. यह प्रक्षेप कैनेडियन प्रशांत रेल-लाइन, ट्रांस-साइबेरियन रेल-लाइन, कनाडा तथा संयुक्त राज्य अमेरिका के मध्य अंतर्राष्ट्रीय सीमा तथा नर्मदा घाटी को प्रदर्शित करने के लिए सर्वाधिक उपयुक्त है।

**2. बेलनाकार सम-क्षेत्रफल प्रक्षेप**

बेलनाकार सम-क्षेत्रफल प्रक्षेप को लैम्बर्ट के प्रक्षेप के नाम से भी जाना जाता है। इसे ग्लोब के विषुवतीय वृत्त पर सटे बेलन पर पड़ने वाली समांतर किरणों के द्वारा प्राप्त किया जाता है। समांतर एवं याम्योत्तर रेखाओं का प्रक्षेपण सीधी रेखा के रूप में तथा एक-दूसरे को समकोण पर काटते हुए प्राप्त किया जाता है। ध्रुवों को विषुवत वृत्त के समान एवं समांतर दिखाया जाता है, इसलिए उच्च अक्षांशों वाले क्षेत्रों के आकार बहुत अधिक विकृत हो जाते हैं।

**उदाहरण :** विश्व का एक बेलनाकार सम-क्षेत्रफल प्रक्षेप बनाइए जिसमें मानचित्र की प्रतिनिधि भिन्न 1: 30,00,00,000 है तथा अक्षांशीय एवं देशांतरीय मध्यांतर 15° है।

$$\text{गणना : ग्लोब का अर्द्धव्यास} = \frac{64,00,00,000}{30,00,00,000} = 2.1 \text{ से.मी.}$$

$$\text{विषुवत वृत्त की लंबाई } 2\pi R = \frac{2 \times 22 \times 2.1}{7} = 13.2 \text{ से.मी.}$$

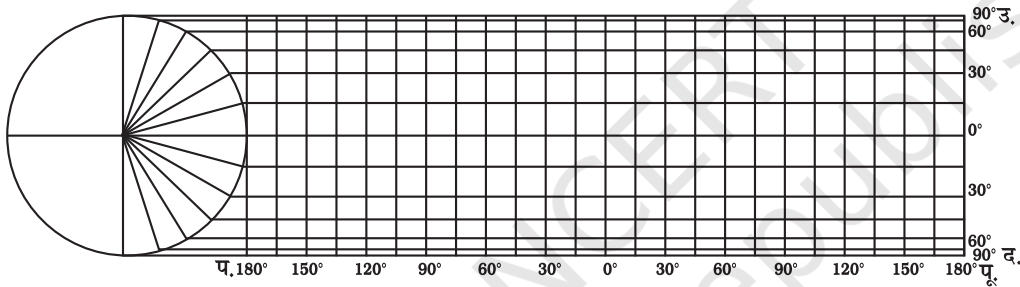
$$\text{विषुवत वृत्त के साथ मध्यांतर} = \frac{2 \times 22 \times 2.1}{7} = 13.2 \text{ से.मी.}$$



**रचना की विधि :**

1. 2.1 सेंटीमीटर अर्द्धव्यास का एक वृत्त खींचें।
2. उत्तरी एवं दक्षिणी गोलार्द्धों के लिए 15°, 30°, 45°, 60°, 75° तथा 90° के कोणों को चिह्नित करें।
3. 13.2 सेंटीमीटर लंबी एक रेखा खींचें तथा 0.55 सेंटीमीटर दूरी वाले 24 बराबर भागों में बाँटें। यह रेखा विषुवत वृत्त को प्रदर्शित करती है।
4. जहाँ 0° का कोण वृत्त की परिधि पर मिल रहा है, उस बिंदु से विषुवत वृत्त पर लंब बनाइए।
5. लंब रेखा से सभी समांतरों को बढ़ाकर विषुवत वृत्त की लंबाई के बराबर करें।
6. नीचे दिए गए चित्र 4.4 के अनुसार प्रक्षेप को पूरा करें।

नि.भि. 1:30,00,00,000



**चित्र 4.4 : बेलनाकार सम-क्षेत्रफल प्रक्षेप**

**गुण :**

1. सभी समांतर एवं याम्योत्तर सीधी रेखाएँ होती हैं, जो एक-दूसरे को समकोण पर काटती हैं।
2. ध्रुवीय समांतर भी विषुवत वृत्त के बराबर होती है।
3. मापनी केवल विषुवत वृत्त के पास ही सही होती है।

**सीमाएँ :**

1. इसमें ध्रुव की ओर विकृति बढ़ती जाती है।
2. यह प्रक्षेप यथाकृतिक प्रक्षेप नहीं है।
3. क्षेत्र की समानता को बनाए रखने के लिए आकार में विकृति लानी पड़ती है।

**उपयोग :**

1. यह प्रक्षेप 45° उ. एवं द. अक्षांशों के बीच के क्षेत्रों के लिए सर्वाधिक उपयुक्त है।
2. यह उष्णकटिबंधीय फ़सलों जैसे- चावल, चाय, कॉफ़ी, रबड़ तथा गन्ना पैदा करने वाले क्षेत्रों को दर्शाने के लिए अधिक उपयुक्त है।

### 3. मर्केटर प्रक्षेप

सन् 1569 में एक डच मानचित्रकार जेर्ार्डस मर्केटर ने इस प्रक्षेप की रचना की। यह प्रक्षेप एक गणितीय सूत्र पर आधारित है। इसलिए यह एक यथाकृतिक प्रक्षेप है, जिसमें आकृति को सही बनाए रखा जाता है। इस प्रक्षेप, में अक्षांशों के बीच की दूरी ध्रुवों की ओर क्रमशः बढ़ती जाती है। बेलनी प्रक्षेप की तरह इसमें भी समांतर एवं याम्योत्तर रेखाएँ एक-दूसरे को समकोण पर काटती हैं। सीधी रेखा के द्वारा शुद्ध दिशा को प्रदर्शित करना इसकी विशेषता है। इस प्रक्षेप पर किसी भी दो बिंदु को जोड़ने वाली सीधी रेखा एक नियत दिक्स्थिति को प्रदर्शित करती है, जिसे रंब रेखा या लेक्सोड्रोम कहते हैं।

**उदाहरण :** विश्व मानचित्र के लिए 1:25,00,00,000 की मापनी पर तथा 15° के मध्यांतर पर एक मर्केटर का प्रक्षेप खींचें।

$$\text{गणना : ग्लोब का अर्द्धव्यास} = \frac{25,00,00,000}{25,00,00,000} = 1''$$

$$\text{विषुवत वृत्त की लंबाई } 2\pi R = \frac{1 \times 22 \times 2}{7} = 6.28''$$

$$\text{विषुवत वृत्त के पास मध्यांतर} = \frac{6.28 \times 15^\circ}{360^\circ} = 0.26''$$

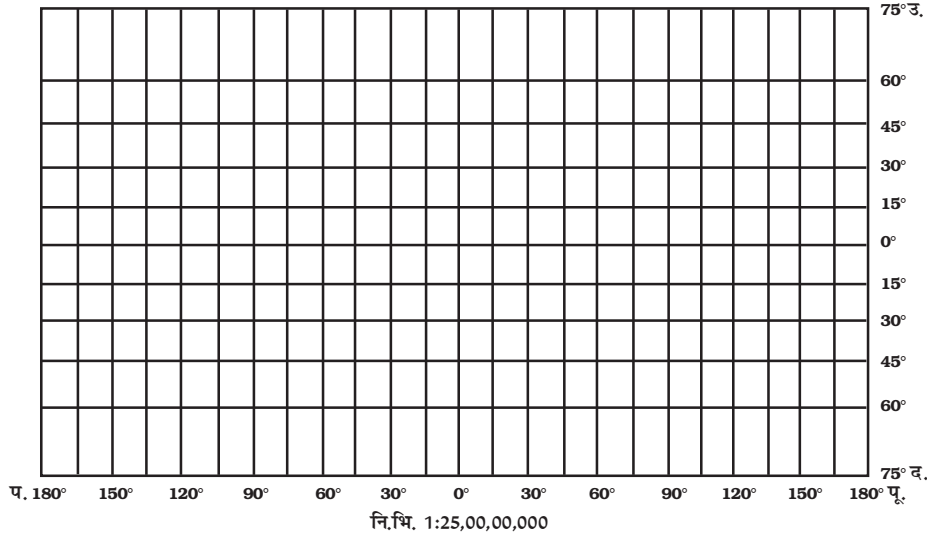
**रचना की विधि :**

1. 6.28'' की एक रेखा EQ खींचें, जो कि विषुवत वृत्त को दर्शाती है।
2. इसे 24 बराबर भागों में विभाजित करें। प्रत्येक भाग की दूरी निम्नांकित सूत्र की सहायता से ज्ञात की जाती है-

$$\frac{\text{विषुवत वृत्त की लंबाई}}{360} \quad \text{अंतराल}$$

3. अक्षांशों के बीच की दूरी की गणना निम्नानुसार सारणीबद्ध मान के अनुरूप की जाती है

अक्षांश	दूरी
15°	0.265 × 1 = 0.265''
30°	0.549 × 1 = 0.549''
45°	0.881 × 1 = 0.881''
60°	1.317 × 1 = 1.317''
75°	2.027 × 1 = 2.027''



चित्र 4.5 : मर्केटर प्रक्षेप

- चित्र 4.5 के अनुसार प्रक्षेप को पूरा करें।

**गुण :**

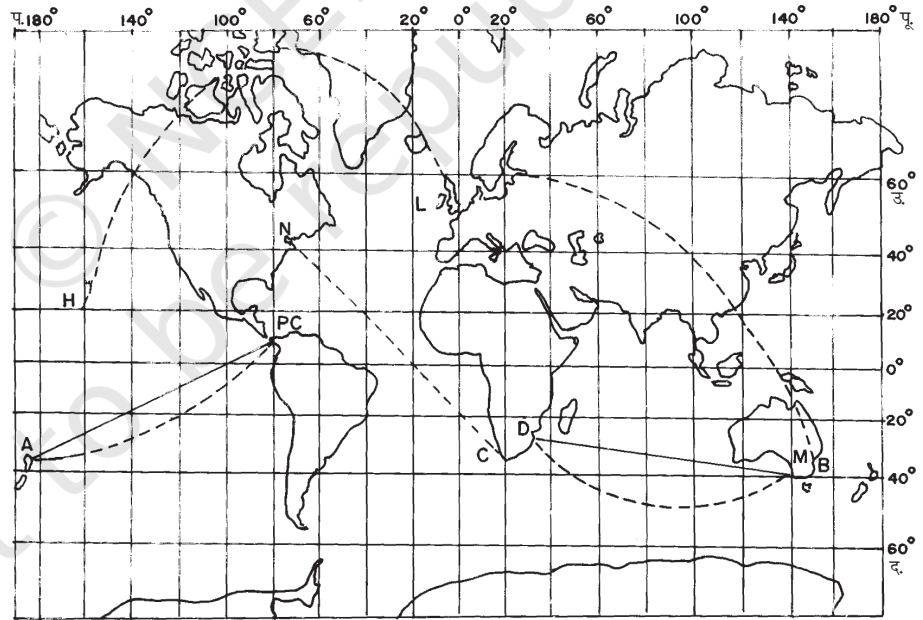
- इस प्रक्षेप में समांतर एवं याम्योत्तर दोनों सीधी रेखाएँ होती हैं तथा वे एक-दूसरे को समकोण पर काटती हैं।
- सभी समांतरों की लंबाई समान तथा विषुवत वृत्त की लंबाई के बराबर होती है।
- सभी देशांतरों की लंबाई एवं उनके मध्य की दूरी समान होती है, लेकिन ग्लोब के याम्योत्तरों की अपेक्षा इनकी लंबाई अधिक होती है।
- अक्षांशों के बीच की दूरी ध्रुवों की ओर बढ़ती जाती है।
- विषुवत वृत्त पर मापनी शुद्ध होती है, क्योंकि इस प्रक्षेप में विषुवत वृत्त की लंबाई ग्लोब पर विषुवत वृत्त की लंबाई के बराबर होती है, लेकिन अन्य अक्षांश समांतरों की लंबाई ग्लोब पर स्थित अक्षांशों की अपेक्षा अधिक होती है। उदाहरण के लिए, इस प्रक्षेप पर 30° अक्षांश समांतर ग्लोब पर संबंधित अक्षांश से 1.154 गुणा बड़ी होती है।
- इस पर क्षेत्रों की वास्तविक आकृति प्रदर्शित होती है, लेकिन उच्च अक्षांशीय क्षेत्रों की आकृति में विकृति आ जाती है।
- छोटे देशों का आकार विषुवत वृत्त के पास संरक्षित रहता है, लेकिन यह ध्रुवों की ओर बढ़ा होता जाता है।
- यह दिगंशीय प्रक्षेप है।
- यह प्रक्षेप यथाकृतिक है, क्योंकि याम्योत्तर के सहारे किसी एक बिंदु पर मापनी अक्षांश पर की मापनी के बराबर होती है।

**सीमाएँ :**

1. याम्योत्तर एवं अक्षांशों के सहारे मापनी का विस्तार उच्च अक्षांशों पर तीव्रता से बढ़ता है। जिसके परिणामस्वरूप, ध्रुव के निकटवर्ती देशों का आकार उनके वास्तविक आकार से अधिक हो जाता है। उदाहरण के लिए, ग्रीनलैंड का आकार संयुक्त राज्य अमेरिका के बराबर हो जाता है, जबकि यह अमेरिका के आकार का 1/10 वाँ हिस्सा है।
2. इस प्रक्षेप में ध्रुवों को प्रदर्शित नहीं किया जा सकता है, क्योंकि 90° अक्षांश समांतर एवं याम्योत्तर रेखाएँ अनंत होती हैं।

**उपयोग :**

1. यह विश्व के मानचित्र के लिए बहुत ही उपयोगी है तथा एटलस मानचित्रों को बनाने में इसका उपयोग किया जाता है।
2. यह समुद्र एवं वायु मार्गों पर नौसंचालन के लिए बहुत-ही उपयोगी है।
3. अपवाह प्रतिरूपों, समुद्री धाराओं, तापमान, पवनों एवं उनकी दिशाओं, पूरे विश्व में वर्षा का वितरण इत्यादि को मानचित्र पर दर्शाने के लिए यह उपयुक्त है।



चित्र 4.6 : सीधी रेखाएँ रंब रेखा तथा वक्र रेखाएँ बृहत वृत्त हैं

## अभ्यास

1. नीचे दिए गए चार विकल्पों में से सही विकल्प को चुनें :
  - (i) मानचित्र प्रक्षेप, जो कि विश्व के मानचित्र के लिए न्यूनतम उपयोगी है।
    - (क) मर्केटर
    - (ख) बेलनी
    - (ग) शंकु
    - (घ) उपरोक्त सभी
  - (ii) एक मानचित्र प्रक्षेप, जो न सम-क्षेत्र हो एवं न ही शुद्ध आकार वाला हो तथा जिसकी दिशा भी शुद्ध नहीं होती है।
    - (क) शंकु
    - (ख) ध्रुवीय शिराबिंदु
    - (ग) मर्केटर
    - (घ) बेलनी
  - (iii) एक मानचित्र प्रक्षेप, जिसमें दिशा एवं आकृति शुद्ध होती है, लेकिन ध्रुवों की ओर यह बहुत अधिक विकृत हो जाती है।
    - (क) बेलनाकार सम-क्षेत्र
    - (ख) मर्केटर
    - (ग) शंकु
    - (घ) उपरोक्त सभी
  - (iv) जब प्रकाश के स्रोत को ग्लोब के मध्य रखा जाता है, तब प्राप्त प्रक्षेप को कहते हैं-
    - (क) लंबकोणीय
    - (ख) त्रिविम
    - (ग) नोमॉनिक
    - (घ) उपरोक्त सभी
2. निम्नलिखित प्रश्नों के उत्तर लगभग 30 शब्दों में दें:
  - (i) मानचित्र प्रक्षेप के तत्त्वों की व्याख्या कीजिए।
  - (ii) भूमंडलीय संपत्ति से आप क्या समझते हैं?
  - (iii) कोई भी मानचित्र ग्लोब को सही रूप में नहीं दर्शाता है, क्यों?
  - (iv) बेलनाकार सम-क्षेत्र प्रक्षेप में क्षेत्र को समरूप कैसे रखा जाता है?
3. अंतर स्पष्ट कीजिए-
  - (i) विकासनीय एवं अविकासनीय पृष्ठ
  - (ii) सम-क्षेत्र तथा यथाकृतिक प्रक्षेप
  - (iii) अभिलंब एवं तिर्यक प्रक्षेप
  - (iv) अक्षांश के समांतर एवं देशांतर के याम्योत्तर
4. निम्नलिखित प्रश्नों के उत्तर 125 शब्दों में दीजिए:
  - (i) मानचित्र प्रक्षेप का वर्गीकरण करने के आधार की विवेचना कीजिए तथा प्रक्षेपों की मुख्य विशेषताएँ बताइए।
  - (ii) कौन-सा मानचित्र प्रक्षेप नौसंचालन उद्देश्य के लिए बहुत उपयोगी होता है? इस प्रक्षेप की सीमाओं एवं उपयोगों की विवेचना कीजिए।
  - (iii) एक मानक अक्षांश वाले शंकु प्रक्षेप के मुख्य गुण क्या हैं तथा उसकी सीमाओं की व्याख्या कीजिए।

### क्रियाकलाप

1.  $30^{\circ}$  उ. से  $70^{\circ}$  उ. तथा  $40^{\circ}$  प. से  $30^{\circ}$  प. के बीच स्थित एक क्षेत्र का रेखाजाल एक मानक अक्षांश वाले सामान्य शंकु प्रक्षेप पर बनाइए, जिसकी मापनी 1:20,00,00,000 तथा मध्यांतर  $10^{\circ}$  है।
2. विश्व का रेखाजाल बेलनाकार सम-क्षेत्र प्रक्षेप पर बनाइए, जहाँ प्रतिनिधि भिन्न 1:15,00,00,000 तथा मध्यांतर  $15^{\circ}$  है।
3. 1:25,00,00,000 की मापनी पर एक मर्केटर प्रक्षेप का रेखाजाल बनाइए, जिसमें अक्षांश एवं देशांतर  $20^{\circ}$  के मध्यांतर पर खींची जाए।

